



SY395H

矿山利器

价值典范

全新改变 QUALITY
CHANGES THE WORLD
品质改变世界



● 节能环保

节能环保：大功率国三标准环保发动机，燃油实时精准喷射，燃烧更充分，在相同作业效率的情况下，较上一代油耗降低10%。

● 稳定可靠

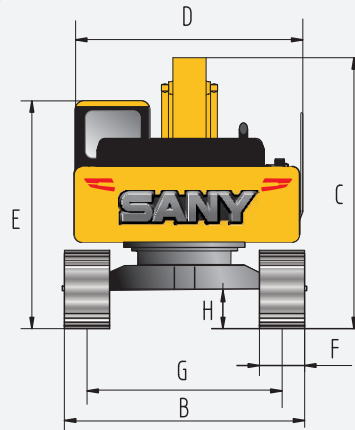
加强型工作装置及耐磨铲斗、强化四轮一带，配置破碎锤管路，全面的试验验证体系，覆盖至整机及每个部件，整机性能更稳定可靠。

● 重载高效

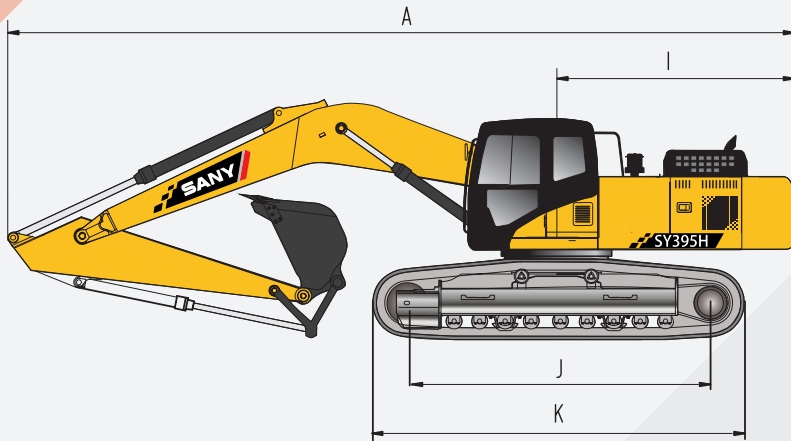
挖掘力较上一代提升10%，采用重载增功率控制，优化铲斗形状，矿山重载作业效率更高。

整机尺寸(mm)

标准



	SY395H
A 总长(运输)	11700
B 总宽度	3360
C 总高度(运输)	3740
D 上部宽度	3265
E 总高度(驾驶室顶部)	3470
F 标准履带板宽度	600
G 轨距	2740
H 最小离地间隙	505
I 尾部回转半径	3740
J 履带接地长度	4340
K 履带长度	5320



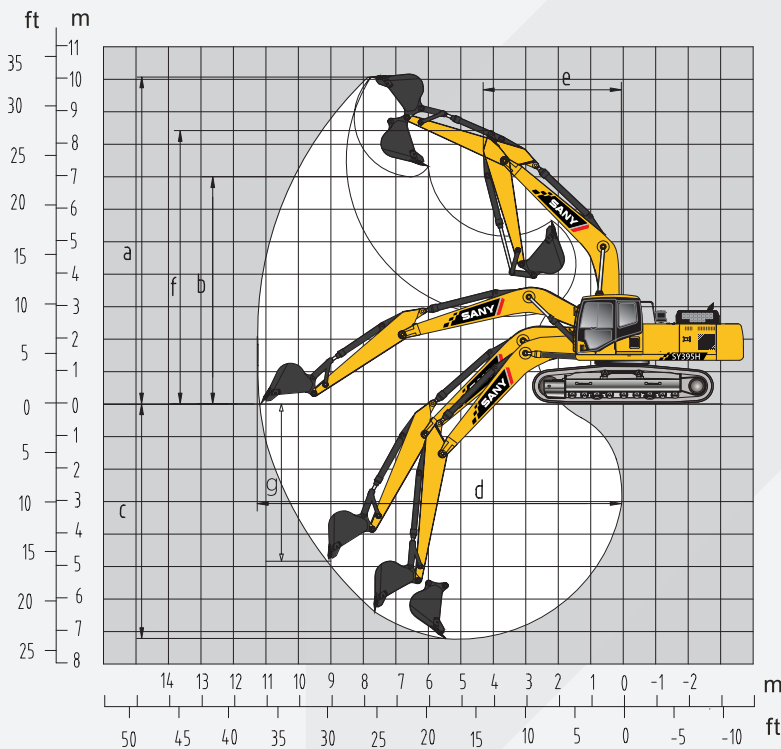
性能参数

标准

	SY395H
整机重量kg	40000
斗容m ³	1.9
额定功率kW/rpm	257/2000
行走速度(高/低)km/h	5.3/3.2
回转速度rpm	8.3
爬坡能力	70%/35°
接地比压kPa	75.3
铲斗挖掘力kN	247
斗杆挖掘力kN	218

作业范围(mm)

标准



	SY395H
a 最大挖掘高度	9980
b 最大卸载高度	6960
c 最大挖掘深度	7045
d 最大挖掘距离	10920
e 最小回转半径	4750
f 最小回转半径时的最大高度	8785
g 最大垂直臂挖掘深度	4710

三一重机有限公司

江苏省昆山市经济技术开发区东城大道三一产业园

邮编：215300

售后服务热线：4008-28-2318

咨询投诉电话：4008-87-9318

网址：<http://www.sanygroup.com>



注

由于技术不断更新，材料和技术规范如有更改，恕不另行通知。
照片上的机器可能包括附加设备。

ZJSYX0604CH(17年8月)

Printed in CHINA